

lagoon® Advanced Care

WH6-14LAG och TD6-14LAC
Det perfekta alternativet till kemtvätt



Egenskaper och fördelar



Kunderna kommer tillbaka

Förstklassiga resultat med alla typer av plagg tack vare specialtvättmedel och anpassade program



En varsam hand

Skonsam mot tunna tyger och ullmaterial som endast tål kemtvätt tack vare mindre mekaniska rörelser. Woolmark-godkänd



En investering som snabbt lönar sig

Bättre fyllnadsfaktor, mindre detachering, enklare efterbehandling och kortare processtider



Hållbar och miljövänlig

Vattenbaserad rengöring utan perkloretylen, som kan vara farligt för personalen



Från torrt till torrt på 1 timme

Tack vare smarta kemikalier och processer blir kläderna helt torra i torktumlaaren - ingen hängtorkning

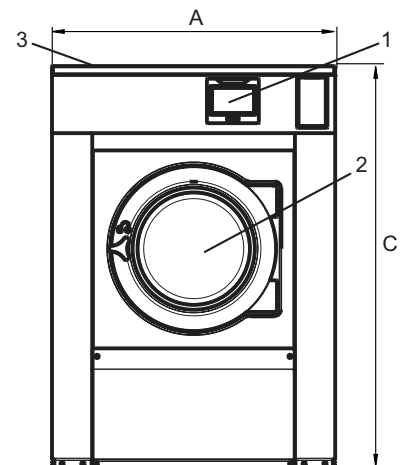
Huvuddata				WH6-14LAG	
Kapacitet,	Tvätt	yllnadsfaktor 1:9	kg	14	
	Ylle	yllnadsfaktor 1:15	kg	7	
	Silke	yllnadsfaktor 1:18	kg	7	
Trumma,	volym		liter	130	
	diameter		ø mm	650	
Tumlare			varvtal	1115	
G-faktor					
Uppvärmningsalternativ	elektricitet		kW	13.0	
Förbrukningsdata "lagoon"					
Totaltid	Ylle Hög		min	21	
	Ylle Medium		min	22	
	Silke		min	16	
	Syntblandn. Medium		min	19	
	Syntblandn. Låg		min	16	
	Gardiner		min	19	
Vattenförbrukning (kallt+varmt)	Ylle Hög		liter	68	
	Ylle Medium		liter	66	
	Silke		liter	58	
	Syntblandn. Medium		liter	62	
	Syntblandn. Låg		liter	58	
	Gardiner		liter	72	
Energiförbrukning (motor/uppvärmning/vatten)	Ylle Hög		kWh	0.85	
	Ylle Medium		kWh	0.85	
	Silke		kWh	0.40	
	Syntblandn. Medium		kWh	0.80	
	Syntblandn. Låg		kWh	0.70	
	Gardiner		kWh	0.45	
Förbrukningsdata ECO 60 1:9*					
Totaltid			min	65	
Vattenförbrukning (kallt+varmt)			liter	86+5	
Energiförbrukning (motor/uppvärmning/vatten)			kWh	0.3/1.75/0.25	
Restmängd fukt			%	45	
* Vattentemperatur 15 °C kallvatten och 65 °C varmvatten.					

Huvuddata				TD6-14LAC			
Kapacitet,	Torkning	yllfaktor 1:18	kg	14.2			
	Trumma,	volym	liter	255			
diameter			ø mm	755			
Uppvärmningsalternativ	elektricitet		kW	13.5			
	gas		BTU/h (kW)	13.5			
	ånga vid 700 kPa			15.0			
	värmepump		kW	6.5			
Förbrukningsdata "lagoon"				El	Gas	Ånga	Värmepump
Totaltid	Ylle Hög*		min	23	25	25	25
	Ylle Medium*		min	20	22	22	22
	Syntblandn.**		min	13	15	14	23
Förbrukningsdata***							
Totaltid			min	25.6	27.9	27.1	35.2
Energiförbrukning (motor/uppvärmning/vatten)			kWh	5.8	6.5	6.8	2.05
Avdunstning			g/min	226	208	214	165
Energiförbrukning/avdunstat vatten			kWh/l	1.00	1.12	1.17	0.35
* 1:30 last 100% ylle med 30% fuktighet torkad till 0%.							
** 1:40 last 100% syntet med 20% fuktighet torkad till 0%.							
*** Vid nominell last 100% bomull med 50% fukt torkad till 0%.							

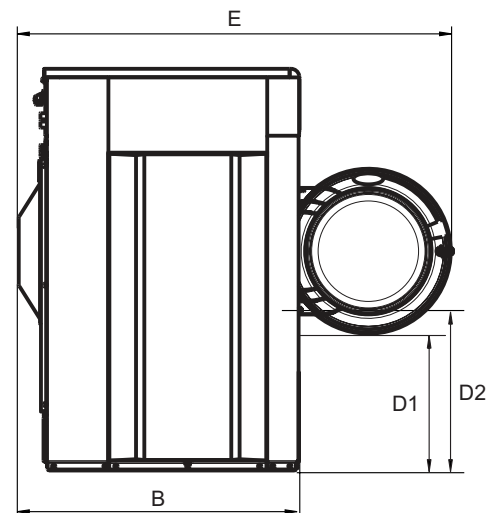
Elanslutningar					
Uppvärmningsalternativ	Nätspänning		Värmeeffekt kW	Total effekt kW	Rekommenderad säkring A
	Hz				
Eluppvärmd	220-240V 1/1N -	50/60	4.8/13.0	5.2/13.4	25/63
	220-240V 3 -	50/60	4.8/13.0	5.2/13.4	16/35
	380-415V 3N/3 -	50/60	4.8/13.0	5.2/13.4	10/20
	440V 3 -	50/60	13.0	13.4	20
	480V 3 -	60	13.0	13.4	20
Ånguppvärmd/ Ouppvärmd	220-480V 1 -	50/60	-	1.2	10

* Total effekt och rekommenderad säkring beror inte på uppvärmningseffekten i dessa fall.

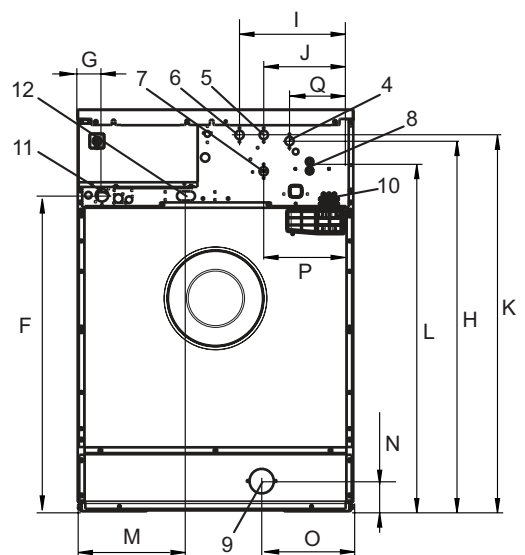
Vatten- och ånganslutning		WH6-14LAG
Vattenventiler	DN	20
Vattentryck	kPa	200-600
Kapacitet vid 300 kPa	l/min	20
Avloppsventil	ø mm	75
Tömningskapacitet	l/min	170
Ångventil	DN	15
Ångtryck	kPa	300-600
Anslutning för flytande tvättmedel		5
Golvkrav		
Dynamisk kraftfrekvens	Hz	18.6
Golvbelastning vid max. centrifugering	kN	3.1 ± 0.5
Ljudnivå		
Ljudnivå/ljudtrycksnivå vid centrifugering*	dB(A)	78/62
Ljudnivå/ljudtrycksnivå vid tvätt*	dB(A)	63/48
Värmeavgivning		
% av installerad effekt, max.		5
Skeppningsdata**		
Fraktvolym	netto, kg m ³	263 1.37
Tillbehör		
Förhöjningssocklar		x
Slanganslutningssatser för vatten och ånga		x
Luddlådor i rostfritt stål		x
Mått i mm		
A Bredd		910
B Djup		820
C Höjd		1325
D1		430
D2		490
E		1340
F		1045
G		80
H		1245
I		380
J		300
K		1205
L		1125
M		360
N		100
O		305
P		340
Q		215
1 Display	7 Kallt/Varmt vatten eller	
2 Lucköppning ø 395 mm	Återanvänt vatten med stamtryck (tillval)	
3 Tvättmedelsfack	8 Återanvänt vatten från tank/pump eller	
4 Kallt/Varmt vatten (tvättmedelsfack)	Behållare med flytande tvättmedel	
5 Kallt vatten	9 Avlopp	
6 Varmt vatten	10 Behållare med flytande tvättmedel	
	11 Elektrisk anslutning	
	12 Ånganslutning	



Front



Vy från sidan



Baksida

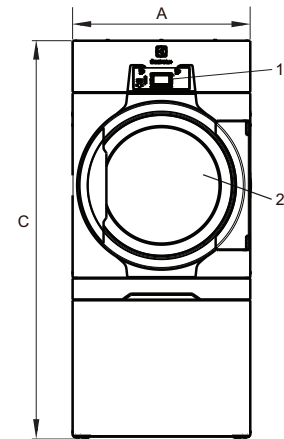
* Ljudnivåer uppmätta enligt ISO 60704.

** Genomsnittliga uppgifter. Pallvikt/fraktvolym beror på konfigurering. Kontakta logistik för exakta mått.

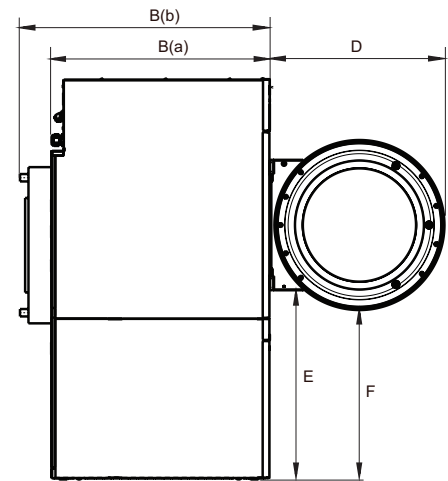
Elanslutningar					
Uppvärmningsalternativ	Nätspänning		Värmeeffekt kW	Total effekt kW	Rekommenderad säkring A
	Hz				
Eluppvärmd	220-230V 3 ~	50/60	13,5	14,5	50
	240V 3 ~	50/60	13,5	14,5	32
	380-415V 3N ~	50/60	13,5	14,5	25
	440V 3 ~	50/60	13,5	14,5	20
	480V 3 ~	60	13,5	14,5	20
Gasuppvärmd/ Ånguppvärmd	220-240V 1 ~	50/60	*	1,2	10
	220-240V 3 ~	50/60	*	1,0	10
	380-415V 3N ~	50/60	*	1,0	10
	440V 3 ~	50/60	*	1,0	10
	480V 3 ~	60	*	1,0	10

* Total effekt och rekommenderad säkring beror inte på uppvärmningseffekten i dessa fall.

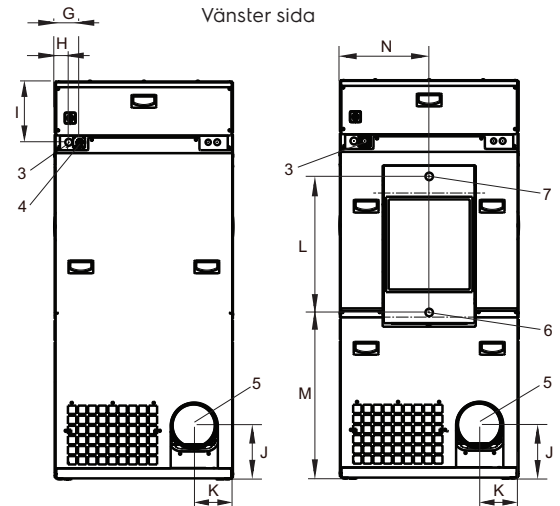
Ånga, gas- och luftanslutningar			TD6-14LAC
Ånga	ISO 7/1-R		1"
Ångtryck	kPa		100-1000
Ångförbrukning	kg/h		25
Kondensat	ISO 7/1-R		1"
Gas	ISO 7/1-R		1/2"
Gastryck	Naturgas	Pa	2000
		mbar	20
	Propangas	Pa	2800-5000
		mbar	28-50
Luftutsläpp		ø mm	200
Evakuerad luft,	el 13,5 kW	m ³ /h	360
	gas 13,5 kW		360
	ånga 15,0 kW		420
Tryckfall	el 13,5 kW	Max. Pa	650
	gas 13,5 kW		650
	ånga 15,0 kW		650
Ljudnivå			
Ljudnivå/ljudtrycksnivå vid torkning*		dB(A)	72/56
Värmeavgivning			
% av installerad effekt, max.			15
Skeppningsdata**			
Transportvolym	kg		222
	häck, m ³		1.70
Dimensioner i mm			
A	Bredd		790
B(a)	Djup, el och gas		965
B(b)	Djup, ånga		1105
C	Höjd		1770
D			775
E			835
F			750
G			110
H			60
I			270
J			240
K			175
L			605
M			740
N			395
1	Kontrollpanel		
2	Lucköppning ø 580 mm		
3	Elektrisk anslutning på gasdrivna maskiner		
4	Gasanslutning/Elektrisk anslutning på eldrivna maskiner		
5	Frånluftsanslutning		
6	Kondensatanslutning		
7	Ånganslutning		



Front



Vänster sida



El, gas

Ånga

Baksida

Front- och sidopaneler i silvergrått och mörkblått (färgprov kan beställas med nr. 472998313).

* Ljudnivåer uppmätta enligt ISO 60704.

** Genomsnittliga uppgifter. Pallvik/fraktvolymer beror på konfigurering. Kontakta logistik för exakta mått.

Elanslutningar				
Uppvärmningsalternativ	Nätspänning	Värmeeffekt kW	Total effekt kW	Rekommenderad säkring A
	Hz			
Värmepump	220-240V 1/1N - 50/60	*	5.5	25
	380-415V 3/3N - 50/60	*	6.5	10

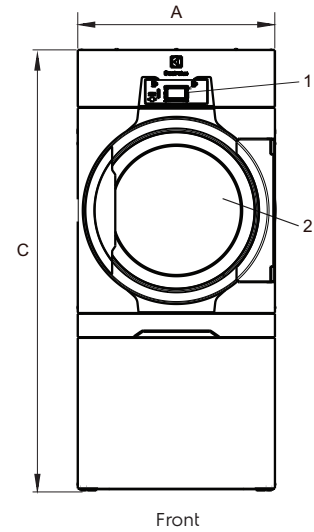
* Total effekt och rekommenderad säkring beror inte på uppvärmningseffekten i dessa fall.

Ljudnivå	TD6-14LAC
Ljudnivå/ljudtrycksnivå vid torkning* dB(A)	72/56
Värmeavgivning	
% av installerad effekt, max.	15
Skeppningsdata**	
Transportvolym kg häck, m ³	275 1.70
Dimensioner i mm	
A(a) Bredd	790
B(a) Djup	965
B(b) Djup	990
C Höjd	1770
D	775
E	835
F	750
G	110
H	270
I	125
J	260
1 Manöverpanel	
2 Lucköppning ø 580 mm	
3 Elanslutning	
4 Avlopp för kondensvatten	

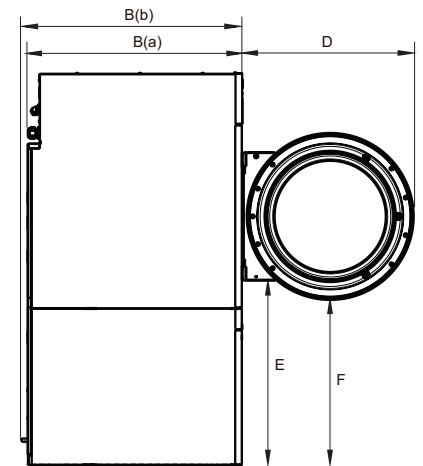
Front- och sidopaneler i silvergrått och mörkblått (färgprov kan beställas med nr. 472998313).

* Ljudnivåer uppmätta enligt ISO 60704.

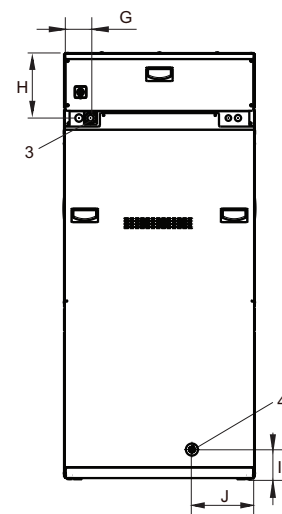
** Genomsnittliga uppgifter. Pallvik/fragtvolym beror på konfiguration.
Kontakta logistik för exakta mått



Front



Vänster sida



Baksida



Jetsave PNC	Beskrivning
988930001	Sats med 2 pumpar, 550 ml/min
988930002	Sats med 3 pumpar, 550 ml/min
988930003	Sats med 4 pumpar, 550 ml/min
988930004	Sats med 5 pumpar, 550 ml/min

Tillhör PNC	Beskrivning
988916611	Enkel sond för låg nivå
432930071	Förlängningskabel STRÖM (6m)
432930072	Förlängningskabel DATA (6m)
988930031	Gränssnitt ID för tredje parts slangpump eller tillval för larm för Låg nivå
432930065	Kit för ihopkoppling

Strömförsörjning
Från tvättmaskinen: 100-240V- 50/60 Hz / 0.1A (Max)

Vattentillförsel
Min 1,8 bar Max 6 bar

Electrolux Professional namn och beskrivning	Förpackning 20 liter	Förpackning 10 liter
W01 - lagoon Sensitive Detergent Professionellt tvättmedel för natur-/djurfiber	432731085	432731086
W03 - lagoon Sensitive Conditioner Professionellt sköljmedel för natur-/djurfiber	432731087	432731088
W02 - lagoon Delicate Detergent Skonsamt universaltvättmedel för professionellt bruk	432731089	432731090

LLA = Lågnivåalarm. För mer information, inklusive fläckborttagningsmedel, se produktdatabladet för lagoon tvättmedel.



SOCKEL; sluten frontpanel och slutna sidoplåtar

Passar modellerna: WH6-14LAG
988918771
Höjd: 230 mm
Material: Galvaniserat, silvergrålackerat
stål med frontpanel i rostfritt stål.

SOCKEL; "flytande fundament"

Passar modellerna: WH6-14LAG
988918772
Material: Galvaniserat, silvergrålackerat stål
med frontpanel i rostfritt stål.
Egenskap: Ett betongfyllt "flytande fundament"
förhindrar stomljuds spridning
till andra delar av byggnaden.

